

LE BROCHAGE D'UN CONNECTEUR DB-9 EXPLIQUÉ :



- 1 - CD - Détection de porteuse
2 - RXD - Réception de données
3 - TXD - Transmission de données

- 4 - DTR - Terminal prêt
5 - GND - Masse logique
6 - DSR - Données prêtes

- 7 - RTS - Demande d'émission
8 - CTS - Prêt à émettre
9 - RI - Indicateur de sonnerie

Cordon DB-9

- Pour port série DB-9, écran EGA, CGA et monochrome
- Plan de câblage droit (broche à broche)
- Câble blindé

Réf. 128420
Connecteurs surmoulés



DÉSIGNATION	TYPE	LONGUEUR	RÉF.
CONNECTEURS SURMOULÉS			
Câble DB9	M / M	1,8 m	128200
		3,0 m	128210
Rallonge DB9	M / F	1,8 m	580200
		3,0 m	580230
		5,0 m	128420
		6,0 m	580250
		10,0 m	128430
		15,0 m	128450
CONNECTEURS ASSEMBLÉS			
Câble DB9	M / M	1,8 m	128100

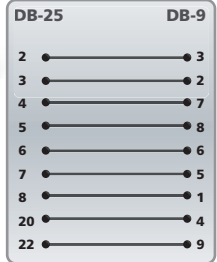
Cordon DB-9 F / DB-25 M

- Pour port DB-9, écran EGA, CGA et monochrome
- Câble blindé
- Capots assemblés
- Sachet individuel

Réf. 123200



SCHÉMA DE CÂBLAGE



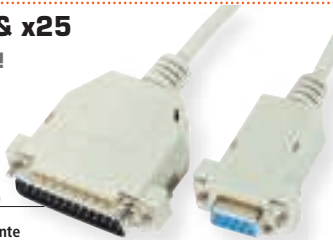
DÉSIGNATION	TYPE	LONGUEUR	RÉF.
Cordon DB9 / DB25	F/M	0,25 m	139300
		1,8 m	139000
		3,0 m	139010
		5,0 m	139020

Liaison NULL modem & x25

Reliez PC à PC et PC à imprimante !

- Permet la liaison de 2 PC par port série
- Câble assemblé blindé
- Réf. 576310 : Câblage 1-8, 2-3, 3-2, 4-20, 5-7, 6-6, 7-4, 8-5, 9-22

Réf. 137000
Liaison PC à imprimante



DÉSIGNATION	TYPE	LONGUEUR	RÉF.
LIAISON PC / PC			
AT / AT - Null modem (9/9)	F / F	3,0 m	136010
		5,0 m	136020
LIAISON PC / IMPRIMANTE ASSEMBLÉE			
AT / Laser Null modem (9/25)	F / M	1,8 m	137000
		3,0 m	137010
		0,15 m	576310
LIAISON PC / IMPRIMANTE MOULÉ			
AT / Laser Null modem (9/25)	F / M	1,8 m	576700
		3,0 m	576600
LIAISON X25			
Rallonge X25 DB15	M / F	3,0 m	140120

Liaison PC à PC

Reliez 2 PC en série ou en parallèle !

- Réf. 136510 :
- 4 connecteurs (2 x DB9 F et 2 x DB25 F)
- Protocole série

Réf. 136510
Liaison série



DÉSIGNATION	TYPE	LONGUEUR	RÉF.
Câble de transfert	Série F / F	1,8 m	136510
		3,0 m	580211

Adaptateur RJ vers SUB-D

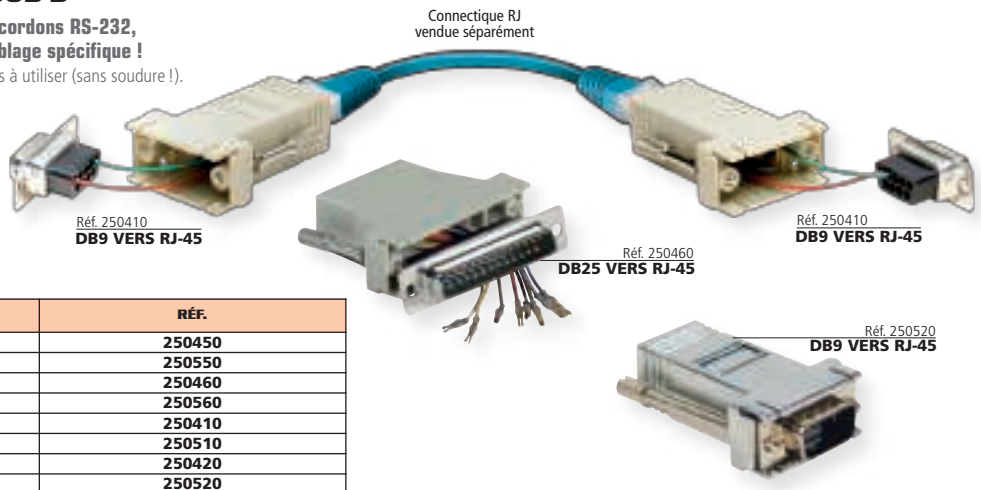
Permet de réaliser soi-même les cordons RS-232, DB-9 et DB-25 avec un plan de câblage spécifique !

Ces adaptateurs sont extrêmement faciles à utiliser (sans soudure !).

Ainsi, en paramétrant ces adaptateurs et en utilisant ensuite un cordon patch RJ-45 de la longueur souhaitée, vous avez la possibilité de réaliser un câble sur mesure, sans délai !

- À configurer soi-même
- Vis longue
- Sachet individuel

Connectique RJ vendue séparément



Réf. 250410
DB9 VERS RJ-45

Réf. 250460
DB25 VERS RJ-45

Réf. 250410
DB9 VERS RJ-45

Réf. 250520
DB9 VERS RJ-45

DÉSIGNATION	RÉF.
Adaptateur DB-25 F vers RJ-45	250450
Adaptateur DB-25 F vers RJ-45 blindé	250550
Adaptateur DB-25 M vers RJ-45	250460
Adaptateur DB-25 M vers RJ-45 blindé	250560
Adaptateur DB-9 F vers RJ-45	250410
Adaptateur DB-9 F vers RJ-45 blindé	250510
Adaptateur DB-9 M vers RJ-45	250420
Adaptateur DB-9 M vers RJ-45 blindé	250520